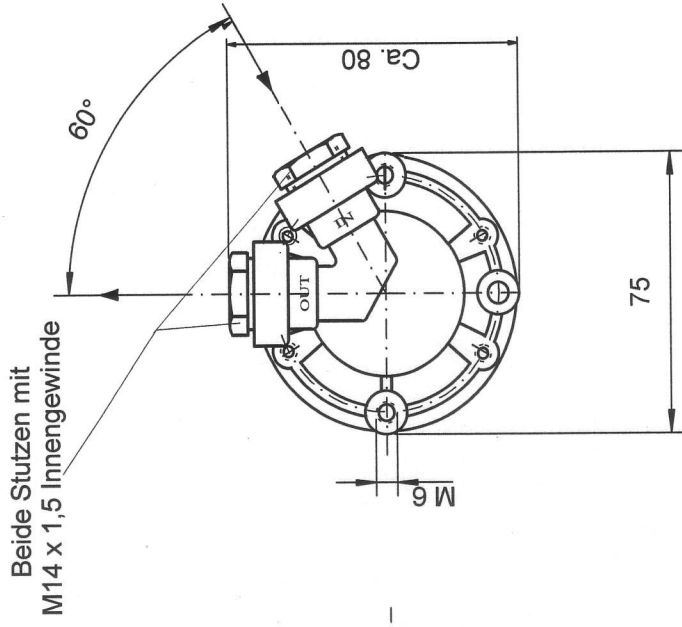
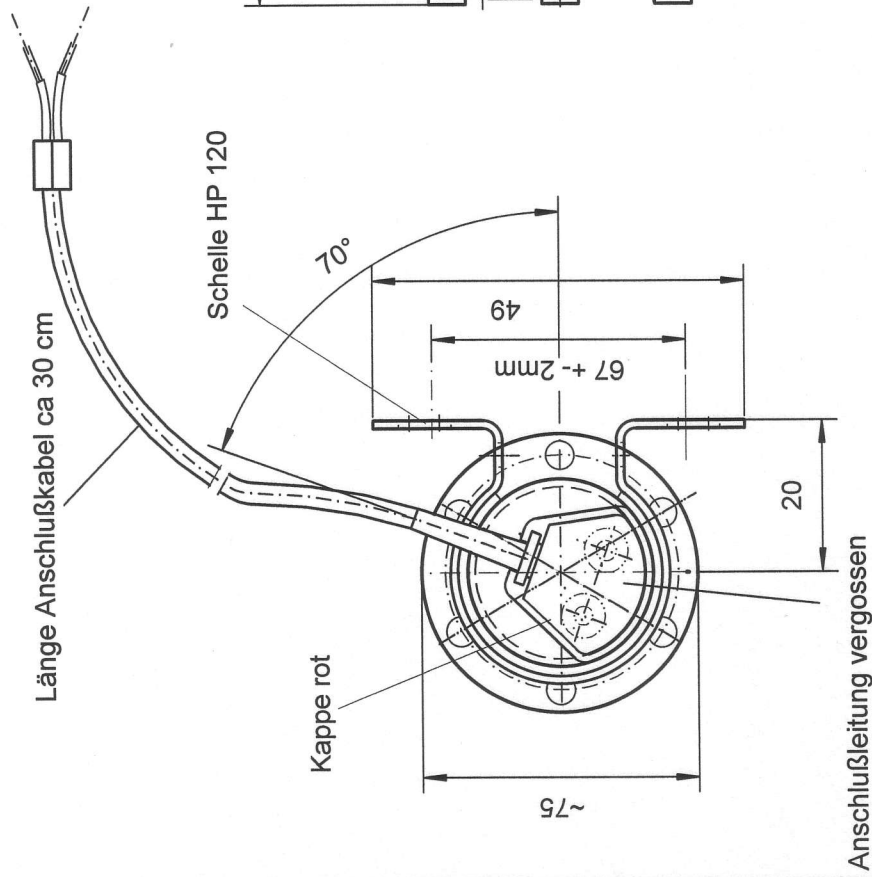


# FESTFREQUENZPUMPE

(Betrieb nur mit Rücklauf zulässig !)



## Technische Daten

Staub- und spritzwassergeschützt nach  
DIN 40050 IP 64

Förderleistung : max 80 l/h

Saughöhe: max 1,2 m

Druckhöhe: ca. 0,35 bar

Anschlüsse:

Einlaß: Stutzen Innengewinde M14x1,5

Auslaß: Stutzen Innengewinde M14x1,5

Nennspannung: 24 Volt

Gewicht: ca 1000 gr

Mod.: F

# Typ: 1F024-8V

# HARDI

ELECTRONIC FUEL PUMP

Zchng.Nr: 07.05-08